



ING. R. MENT AG

CH-4412 Nuglar
Liestalerstrasse 33

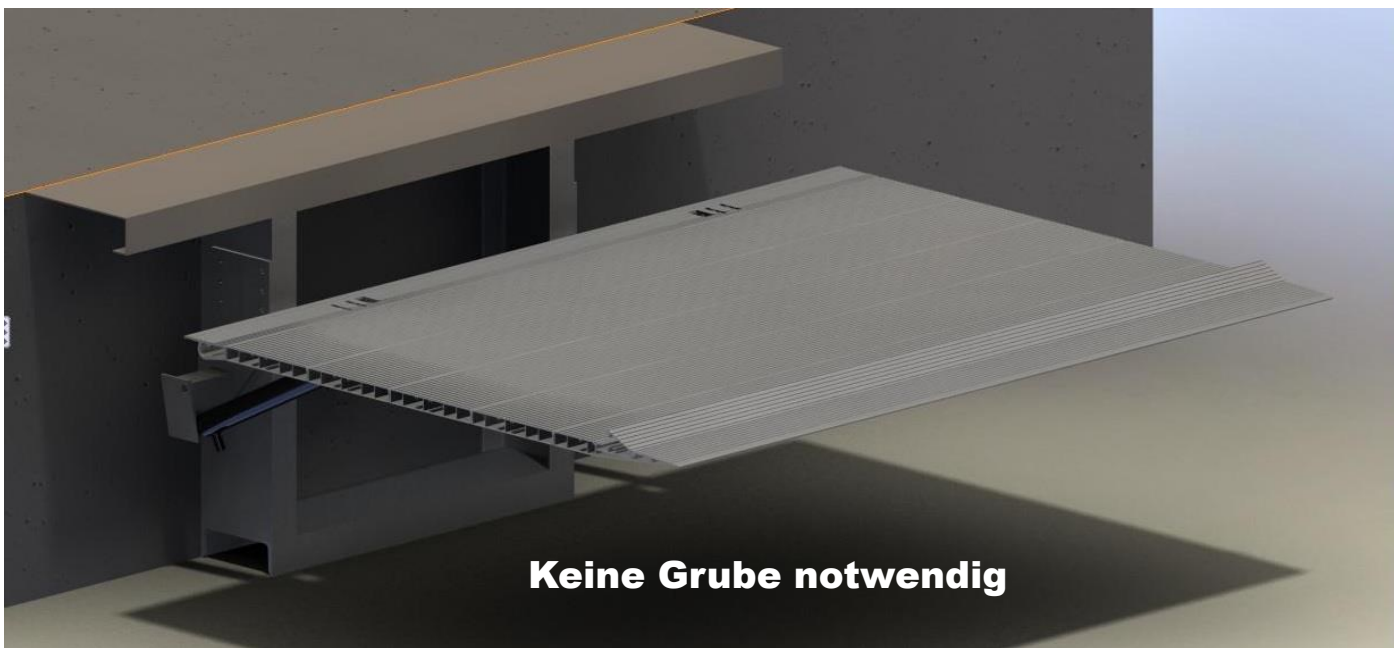
T +41 (0)56 624 30 60
F +41 (0)56 624 37 09

www.ment.ch
info@ment.ch

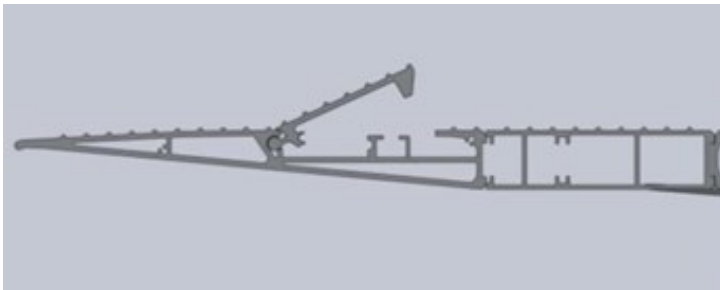
CLEVER - Die bodenebene Hebebühne ohne Grube

Die Hebebühne **CLEVER** verbindet zwei Etagen ohne Erfordernis einer Grube. Eine Höhendifferenz von bis 1400 mm verbindet die **CLEVER** mühelos. Die Montage erfolgt einfach an der vertikalen Wand welche die beiden Ebenen verbindet.

Das Heben und Senken erfolgt elektrohydraulisch mittels Bedienstation welche individuell an der Anlage angebracht werden kann. Die Grösse der Aluminiumplattform beträgt B:2400 x T:1800 mm, die Tragkraft 1000 kg oder 2000 kg.



CLEVER Die Hebebühne ist serienmässig mit Abrollsicherungen und Geländer ausgerüstet. So erfüllt sie alle Sicherheitsanforderungen und garantiert komfortables Be- und Entladen der Plattform.

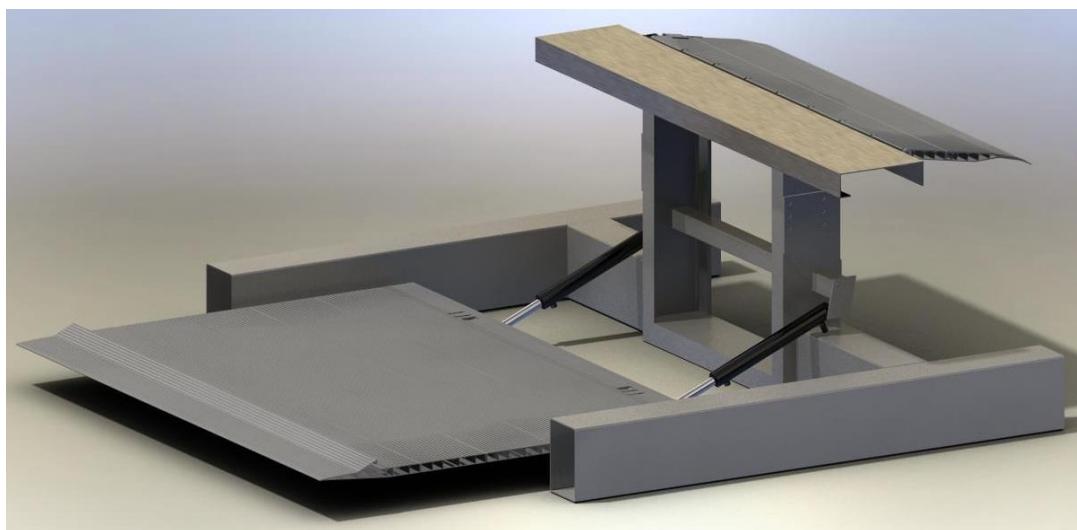


CLEVER Die Plattform kann bei Nichtgebrauch hochgeklappt werden. So sparen Sie viel Platz und sichern Ihre Rampe im Bereich der Hebebühne gegen Absturzrisiken.

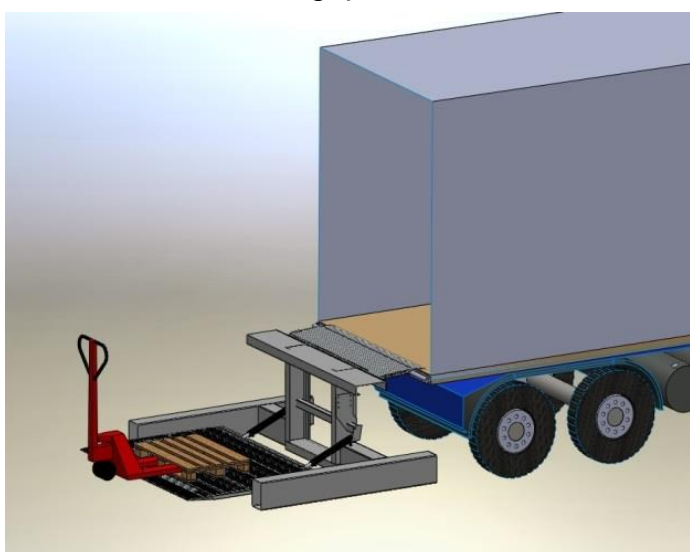


Die Version **CLEVER FLEXI** verbindet zwei Etagen **ohne stationäre Montage**. Die Anlage ist selbststehend und kann mittels Gabelstapler verfahren werden. Eine Höhendifferenz von bis 1400 mm verbindet die **CLEVER FLEXI** mühelos.

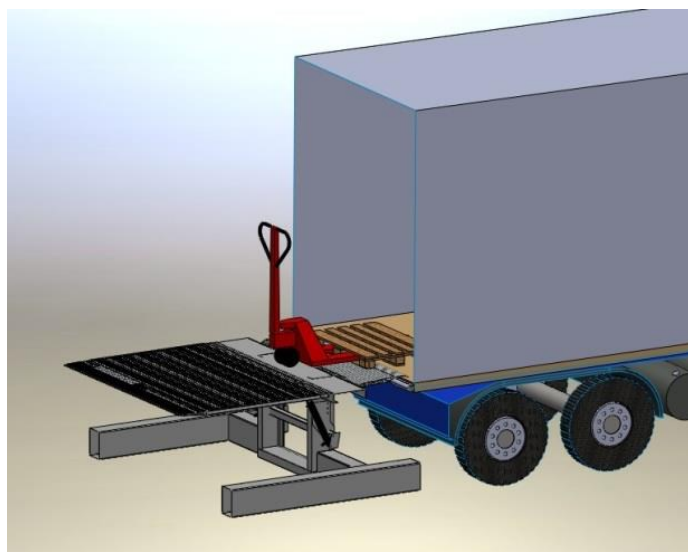
Die Modellvariante **CLEVER FLEXI** benötigt lediglich ein ebener Untergrund. Keine Verankerung am Boden notwendig.



LKWs ohne Hebebühne können dank **CLEVER FLEXI** auf Hofniveau Be- und Entladen werden. Dank des flexiblen Standortes der **CLEVER FLEXI** kann der LKW an verschiedenen Orten individuell der Situation angepasst Be- und Entladen werden.



CLEVER FLEXI gesenkt auf Hofniveau



CLEVER FLEXI angehoben