

# I-TON

I-NOX



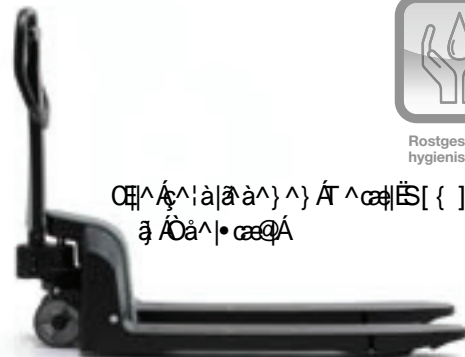
I-ton ist der einzige Gabelhubwagen weltweit, welcher aus überwiegend nichtmetallischem Material besteht. Dieser neue Techno-Polymer-Verbund basiert auf modernster Technologie, ist verwindungssteif, robust wie Stahl und bietet zusätzliche Vorteile gegenüber herkömmlichen Materialien.

- Leicht
- Verwindungssteif
- Breiter Temperaturbereich
- Bewahrt selbst dann die Charaktereigenschaften, wenn dieser aggressiven Flüssigkeiten ausgesetzt wird

## I-NOX



Rostgeschützt,  
hygienisch, rein



### SICHERE SPURFÜHRUNG DER LASTROLLEN

Die serienmäßige Ein- und Ausfahrhilfe ermöglicht eine einfachere Quereinfahrt in Paletten. Dies reduziert die Belastungen, welche direkt auf die Lastrollen wirken.



### SCHNELLHUB FUNKTION

Die maximale Hubhöhe kann mit einer geringeren Anzahl an Pumpvorgängen (9 x) erzielt werden. Dies hilft, Arbeitszeit einzusparen.



### ERMÜDUNGSFREI

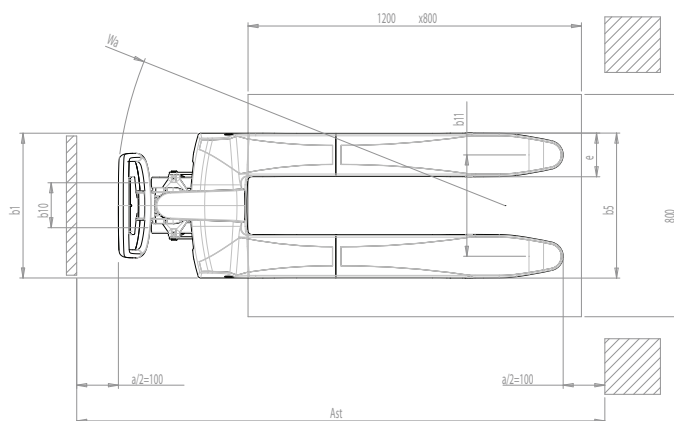
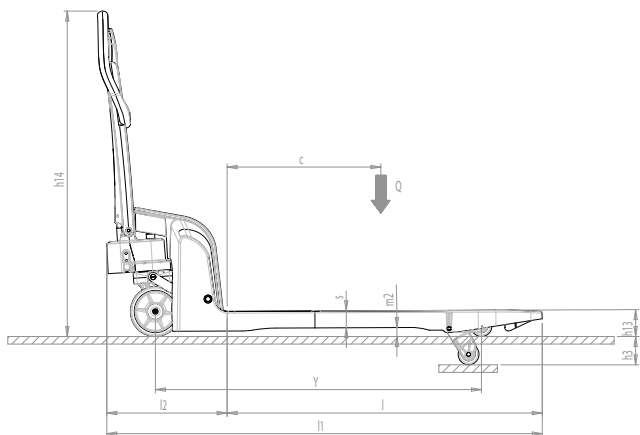
Die ergonomisch geformte Deichsel ermöglicht die Einhandbedienung des I-Ton.



### ERGONOMISCHE DEICHSEL

Ergonomische Deichsel zur Bedienung mit einem Finger

- 1 Heben
- 2 Neutral
- 3 Senken



## I-TON EIGENSCHAFTEN

### • Ergonomie für Menschen

I-ton ist leicht, leise und bietet eine extreme Wendigkeit in Verbindung mit einer einfacheren Bedienung, vor allem bei semi-professioneller Anwendung.

### • Ergonomie für Waren

I-ton garantiert Qualität und Effizienz, verspricht keine Korrosions- bzw. Rostbildung, sowie keinerlei Schmutzbildung.

### • Ergonomie zum Arbeiten

Dieser Handhubwagen bietet flexible Einsatzmöglichkeiten, leichte Bedienbarkeit für den Betreiber in Verbindung mit einer erhöhten Produktivität.

### • Ergonomie für die Umwelt

Das verwendete Material und der erforderliche Produktionsprozess garantieren weniger CO<sub>2</sub>-Emissionen während des gesamten Produktzyklus-selbst die anschließende Entsorgung gestaltet sich wesentlich einfacher.

## I-NOX

Edelstahl Teile ersetzen die verbliebenen Stahl-Komponenten des Seriengerätes, deshalb auch geeignet für den direkten Kontakt mit Lebensmitteln. Durch die Verwendung eines speziellen Hydrauliköls ist der I-TON die ideale Lösung für Reinräume, in denen Hygiene und Korrosionsschutz höchste Priorität besitzen. Geeignet für:

- Kühllhäuser
- Feuchträume
- Kontakt mit säure- oder salzhaltigen Flüssigkeiten
- Reinräume

I-nox besitzt deshalb die idealen Voraussetzungen für den Einsatz in folgenden Branchen:

- Häfen
- Chemische Industrie
- Lebensmittelindustrie (Fisch/Fleisch)
- Frucht- und Gemüsemärkte
- Pharmaindustrie
- Gesundheitswesen

Kennzeichen					
1.2	Typenbezeichnung des Herstellers		I-ton S2-S4	I-nox S2-S4	
1.3	Fahrtrieb: (Elektro, Diesel, Benzin, Treibgas, Netzelektro)		MANUELL	MANUELL	
1.4	Bedienung: (Hand, Geh, Stand, Sitz, Kommissionierer)		BEGLEITEND	BEGLEITEND	
1.5	Tragfähigkeit / Last	Q	kg	1000	700
1.6	Lastschwerpunkt	c	mm	600	600
1.8	Lastabstand	x	mm	925	925
1.9	Radstand	y	mm	1182	1182
Gewicht					
2.1	Eigengewicht ohne Last (Elektro-Geräte einschl. Batterie)		kg	37-38	37-38
2.2	Achslast mit Hublast vorn / hinten		kg	300/737-738	218/519-520
2.3	Achslast ohne Hublast vorn / hinten		kg	25/12-13	25/12-13
Räder, Fahrwerk					
3.1	Bereifung: vorn / hinten			N-P/P	N-P/P
3.2	Reifen, Abmessung vorn (Ø x Breite)			180x40	180x40
3.3	Reifen, Abmessung hinten (Ø x Breite)			75x80-60x60	75x80-60x60
3.4	Seitenräder (Ø x Breite)			-	-
3.5	Räder Anzahl vorn/hinten (x = angetrieben)			2/2-2/4	2/2-2/4
3.6	Spurweite vorn	b10	mm	160	160
3.7	Spurweite hinten	b11	mm	365	365
Abmessungen					
4.4	Hub	h3	mm	115	115
4.9	Deichselhöhe in Fahrposition min/max.	h14	mm	615/1175	615/1175
4.15	Gabelhöhe abgesenkt	h13	mm	85	85
4.19	Gesamtlänge (Plattform Geh-/ Standposition)	l1	mm	1575	1575
4.20	Länge einschließlich Gabelrücken (Plattform Geh-/ Standposition)	l2	mm	425	425
4.21	Gesamtbreite	b1	mm	520	520
4.22	Gabelzinkenmaße (Stärke, Breite, Länge)	s/e/l	mm	60/155/1150	60/155/1150
4.25	Gabelaußenabstand	b5	mm	520	520
4.32	Bodenfreiheit, Mitte Radstand	m2	mm	25	25
4.33	Arbeitsgangbreite bei Palette 1000 x 1200 quer	Ast	mm	1644	1644
4.34	Arbeitsgangbreite bei Palette 800 x 1200 längs (Plattform Geh-/ Standposition)	Ast	mm	1844	1844
4.35	Wenderadius (Plattform Geh-/ Standposition)	Wa	mm	1369	1369
Leistungsdaten					
5.2	Hubgeschwindigkeiten, mit / ohne Hublast		Anzahl	9/9	9/9
5.3	Senkgeschwindigkeiten, mit / ohne Hublast		m/s	0,05/0,02	0,05/0,02

G = Gummi, N = Nylon, P = Polyurethan, A = Stahl, NE = Nylon Extra