



ING. R. MENT AG

CH-4412 Nuglar
Liestalerstrasse 33

T +41 (0)56 624 30 60
F +41 (0)56 624 37 09

www.ment.ch
info@ment.ch



Wir sorgen für Bewegung. Die Richtung bestimmen Sie.



-Universal-Scherenbahnen finden in allen Bereichen des betrieblichen Stückguttransportes Anwendung, in denen eine unbewegliche Streckenführung nicht erwünscht ist. Ein patentiertes System, das im Laufe der Jahrzehnte immer wieder optimiert und auf den neuesten Stand innerbetrieblicher Logistik-Strukturen abgestimmt wurde.

Der besondere Qualitätsstandard dieses Produktes basiert auf dem Erfahrungspotential vieler unterschiedlicher Anwendungen und der Kompetenz engagierter Mitarbeiter. Besonders kennzeichnend für die Funktion unserer Scherenrollenbahnen ist ein ausgesprochen flexibles Handling. Die Mobilität und die variable Länge dieses Fördersystems meistern unterschiedlichste Materialfluß-Situationen.

Fördergut kann nicht nur waagrecht bewegt werden; mit wenigen Handgriffen an den höhenverstellbaren Unterstützungsfüßen ist die gewünschte schräge Ebene für eine Gefällerollenbahn schnell hergestellt.

Aus geradem Streckenverlauf lassen sich denkbar einfach Kurven bis zu 180° formen. Dabei folgt das Fördergut auch ohne Seitenführungen dem gewählten Bahnverlauf. Außer den hier vorgestellten Standardtypen entwickeln und produzieren wir in kürzester Zeit kundenspezifische Varianten: Überbreiten, abweichende Höhenverstellung, Etagenausführungen etc. Entsprechend den Anforderungen unterschiedlicher Fördergüter können die Ausführungen der verwendeten Förder-elemente ausgewählt werden. Ein System also, das wenig Wünsche offenläßt.



Zubehör:



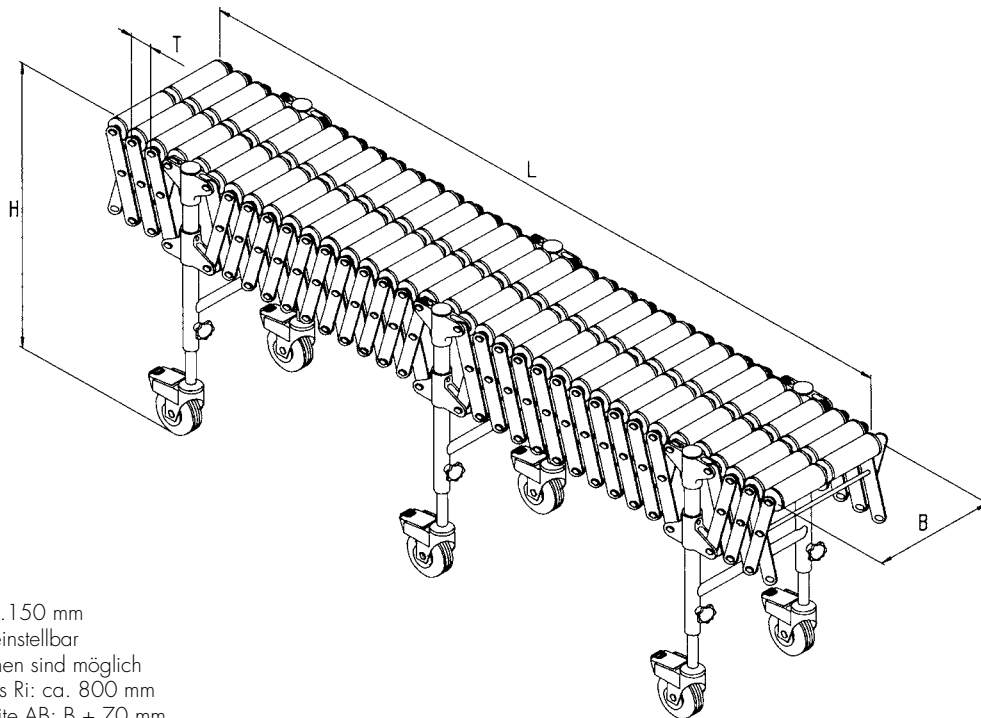
Endanschlag, klappbar



Verbindungselement

Universal-Scherenrollenbahnen

- Bahnbreiten von 300 mm bis über 1.200 mm im Rastermaß
- Ausgezogene Längen von ca. 10 m mit einer Bahn möglich
- Stufenlose Höhenverstellung von 720 – 1.150 mm
- Geringer Platzbedarf bei eingeschobenem Zustand
- Langlebige, glanzverzinkte Ausführung
- Verfahrbar, feststellbare Lenkrollen für sicheren Stand
- Kurvenbildung bis 180° möglich
- Einsatzabhängige Tragrollenwerkstoffe: Stahl verzinkt, Aluminium, Kunststoff, Ø 50 mm
- Umfangreiches Systemzubehör mit Endanschlägen, Verbindungsstücken und Aufhängungen zur Anbringung an vorhandene Förderkomponenten
- Kundenspezifische Sonderausführungen, z.B. als Etagenbahnen übereinander und angetriebene Varianten
- Über 50-jähriges Produkt Know-how mit ständiger Qualitätsüberwachung und Weiterentwicklung



Best. Nr. 12000...	B [mm]	Anzahl Achsen	Scheren- wangen	Rollen pro Achse	Anzahl Füße	T min [mm]	T max [mm]	L min [mm]	L max [mm]	Tragfähigkeit zwischen 2 Füßen [daN]	Gewicht mit Stahlrollen [kg]	Gewicht mit Kunststoffrollen [kg]
313 2KU	300	35	2	1	3	52	150	1900	4500	100	68	60
314 2KU		48			4			2500	6300		91	81
315 2KU		61			5			3200	8000		114	102
316 2KU		74			6			3900	9800		137	123
423 2KU	400	35	2	2	3	52	150	1900	4500	100	82	68
424 2KU		48			4			2500	6300		105	90
425 2KU		61			5			3200	8000		135	112
426 2KU		74			6			3900	9800		165	134
523 3KU	500	35	3	2	3	52	150	1900	4500	125	95	74
524 3KU		48			4			2500	6300		130	102
525 3KU		61			5			3200	8000		165	130
526 3KU		74			6			3900	9800		192	158
643 3KU	600	35	3	4	3	52	150	1900	4500	125	107	81
644 3KU		48			4			2500	6300		144	114
645 3KU		61			5			3200	8000		183	147
646 3KU		74			6			3900	9800		217	182
843 3KU	800	35	3	4	3	52	150	1900	4500	125	119	89
844 3KU		48			4			2500	6300		158	126
845 3KU		61			5			3200	8000		201	164
846 3KU		74			6			3900	9800		242	206
1043 3KU	1000	35	3	4	3	52	150	1900	4500	125	129	89
1044 3KU		48			4			2500	6300		174	140
1045 3KU		61			5			3200	8000		211	175
1046 3KU		74			6			3900	9800		268	231
1263 4KU	1200	35	4	6	3	52	150	1900	4500	150	159	119
1264 4KU		48			4			2500	6300		204	170
1265 4KU		61			5			3200	8000		249	200
1266 4KU		74			6			3900	9800		312	262

KU = Kunststoffrollen blau; auch lieferbar: SV = Stahlrollen verzinkt