

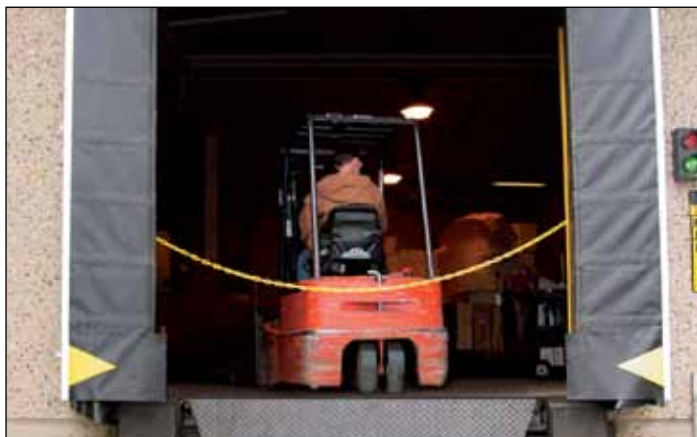
DOK-GUARDIAN™

SICHERHEITSBARRIEREN



DOK-GUARDIAN Schwerlast-Sicherheitsbarriere

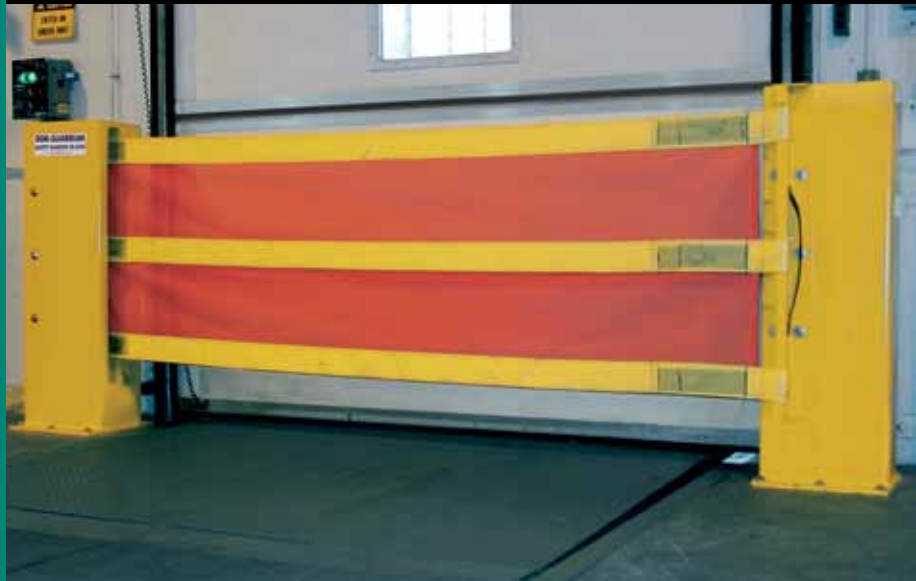
SCHÜTZEN SIE IHR PERSONAL UND IHRE AUSRÜSTUNG



An offenen Verladerrampen ist die Absturzgefahr für Verladepersonal und Flurförderzeuge groß. Oft wird die Gefahrensituation erst realisiert, wenn es schon zu spät ist. Rite-Hite bietet ein umfangreiches Programm unterschiedlicher Sicherheitsabsperungen, die Ihre Verladerrampe sicherer machen. Dok-Guardian Sicherheitsbarrieren erfüllen alle Ansprüche für den Schutz offener Verladestellen.

RITE·HITE
ALWAYS LOOKING AHEAD

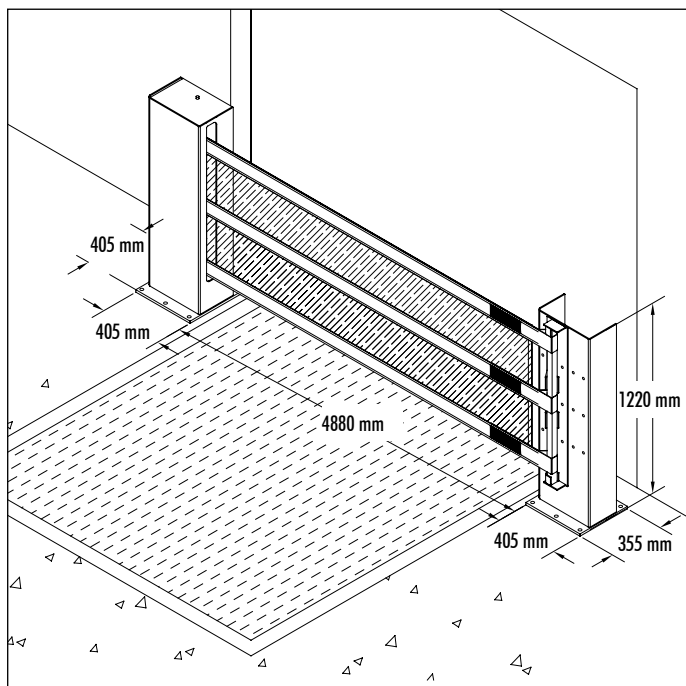
Verhindern Sie Unfälle an Ihrer Verladerampe



DOK-GUARDIAN Schwerlast-Sicherheitsbarriere

DOK-GUARDIAN Schwerlast-Sicherheitsbarriere

- ▶ Verhindert Abstürze von Gabelstaplern, Hubwagen und Fußgängern an offener Verladerampe
- ▶ Manuelle Absperrung über eine Öffnungsbreite bis zu 4880 mm
- ▶ Erhöht das Bewußtsein über die Absturzgefahr
- ▶ Seitliche Pfosten (Pollerersatz) schützen Tore vor Anfahrtschäden



Ausrüstungsstandard

- ▶ Höhe 1220 mm, Pfosten aus Stahl 6,4 mm (Aufwicklungs- und Verriegelungsseite)
- ▶ Pfostenlackierung in verkehrsgelb
- ▶ Inkl. Befestigungsmaterial
- ▶ Grundplatte 16 x 405 x 405 mm (Aufwicklungsseite)
- ▶ Grundplatte 16 x 405 x 355 mm (Verriegelungsseite)
- ▶ Absperrgurt aus rotem PVC-beschichtetem Glasfasergewebe mit 3 gelben Schwerlast-Rückhaltegurten aus Polyester
- ▶ Exakter Abstand zur Rampenkante kann an der Verriegelungsseite eingestellt werden
- ▶ 1 Jahr Garantie



Dok-Guardian stoppt einen 4500 kg (45 kN) Gabelstapler mit 6,5 km/h ohne oder mit nur geringfügiger Beschädigung der Absperrung



Spezielle Aufwicklungstechnik



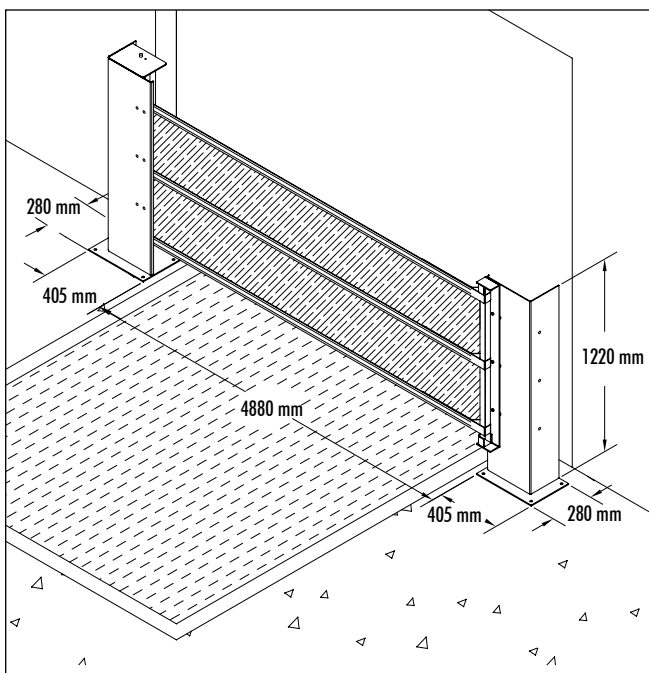
DOK-GUARDIAN Leichtlast-Sicherheitsbarriere

DOK-GUARDIAN Leichtlast-Sicherheitsbarriere

- ▶ Verhindert Abstürze von Handwagen, Fußgängern und nicht motorisierten Staplern an offener Verladerampe
- ▶ Stoppt 450 kg (4,5 kN) Last bis 6,5 km/h ohne oder mit nur geringfügiger Beschädigung
- ▶ Manuelle Absperrung über eine Öffnungsbreite bis zu 4880 mm
- ▶ Seitliche Pfosten (Pollerersatz) schützen Tore vor Anfahrtschäden

Ausrüstungsstandard

- ▶ Höhe 1220 mm, Pfosten aus Stahl 4,8 mm (Aufwicklungs- und Verriegelungsseite)
- ▶ Pfostenlackierung in verkehrsgelb
- ▶ Inkl. Befestigungsmaterial
- ▶ Grundplatten 6,4 x 405 x 280 mm (Aufwicklungs- und Verriegelungsseite)
- ▶ Absperrgurt aus gelbem PVC-beschichtetem Glasfasergewebe mit 3 Rückhaltegurten aus Polyester
- ▶ Exakter Abstand zur Verladerampenkante kann an der Verriegelungsseite eingestellt werden
- ▶ 1 Jahr Garantie



Schnelle, einfache Bedienung



1. Gurt wird manuell ausgezogen und auf der Gegenseite eingehängt



2. Sichere Absperrung durch Arretierung



3. Zur Aufbewahrung wird der Gurt aus der Verriegelung gelöst und zur Gegenseite geführt, wo er automatisch eingehängt wird

SpanGuard® Safety Barrier

- ▶ Gut sichtbare Barriere zur Abgrenzung von Arbeitsbereichen
- ▶ Einfache Demontage und Lagerung für ungehinderten Durchgang
- ▶ Schnelle Umplatzierung bei veränderten Standortbedingungen
- ▶ Mit Handkurbelmechanismus



Vielseitig anwendbar, auch mit Eckpfosten



GuardRite® Sure-Stop

- ▶ In verschiedenen Längen erhältlich
- ▶ Einfache Montage
- ▶ Inkl. Befestigungsmaterial
- ▶ 205 mm hohes und 4,8 mm starkes Stahlblech hält dem Aufprall eines 4500 kg (45 kN) Gabelstaplers mit 4,8 bis 6,5 km/h stand
- ▶ 9,5 mm Knotenbleche geben dem Stahlblech zusätzlichen Halt und verbessern die Steifigkeit
- ▶ Verkehrsgelbe Lackierung für gute Sichtbarkeit



GuardRite® Strap

- ▶ Einfache Montage
- ▶ Spannweite bis 18,3 m
- ▶ Doppelpfosten und Gurte stoppen einen 4500 kg (45kN) Gabelstapler mit 6,5 km/h
- ▶ Stahlpfosten sorgen für sicheren Halt
- ▶ 152 mm hohe gelbe Rückhaltegurte sind gut erkennbar
- ▶ Keine Gurtbeschädigung durch Anprall
- ▶ Gurte können einfach gespannt und für ungehinderten Durchgang gelöst werden



GuardRite® Light-Duty

- ▶ Kostengünstige Lösung für die Abtrennung von Arbeitsbereichen
- ▶ Stahlsäulen sorgen für sicheren Halt
- ▶ Gut sichtbare strapazierfähige Absperreleisten aus PVC, schwarz-gelb gestreift
- ▶ Nimmt nach Anprall wieder die ursprüngliche Form an
- ▶ Widersteht einer Krafteinwirkung von 90 kg (0,9 kN)
- ▶ Auch als GuardRite Stahlabsperssystem erhältlich



Safe-T-Gate® Light-Duty

- ▶ Preiswerte, leicht zu öffnende Schranke für Fußgänger, widersteht Krafteinwirkung von 90 kg (0,9 kN)
- ▶ Einfache Handhabung durch Gegengewicht, weniger als 12 kg (0,12 kN) Kraft erforderlich
- ▶ Pfostenabstände von 1525 bis 3050 mm



RITE·HITE
ALWAYS LOOKING AHEAD

Rite-Hite GmbH · Carl-Zeiss-Str. 3 · 34471 Volkmarsen · Germany · Tel. + 49 (0) 5693 98700 · Fax + 49 (0) 5693 987020

info-de@ritehite.com · www.ritehite.com