

# GUARDRITE STRAP

## GURTABSPERRSYSTEM

### Zur Abtrennung und Begrenzung von

- ▶ Innenbereichen der Verloaderampe
- ▶ langen Gehwegen
- ▶ großflächigen Arbeitsbereichen

### Baukastensystem

- ▶ Einfache Montage
- ▶ Spannweite bis 18300 mm

### Stabile Ausführung

- ▶ Doppelpfosten und Gurte stoppen einen 4500 kg (45 kN) Gabelstapler mit 6,5 km/h (elastische Durchbiegung der Gurte siehe Tabelle auf der Rückseite)
- ▶ Stahlpfosten sorgen für sicheren Halt
- ▶ 152 mm hohe gelbe Rückhaltegurte sind gut erkennbar
- ▶ Keine Gurtbeschädigung durch Anprallkräfte
- ▶ Gurte können einfach gespannt aber auch für ungehinderten Durchgang gelöst werden

### Leichtlastversion

- ▶ Einzelpfosten
- ▶ Nur für Fußgänger geeignet

### Aufbewahrung

- ▶ Einfache manuelle Aufrollsysteme sorgen bei Bedarf für den Durchgang

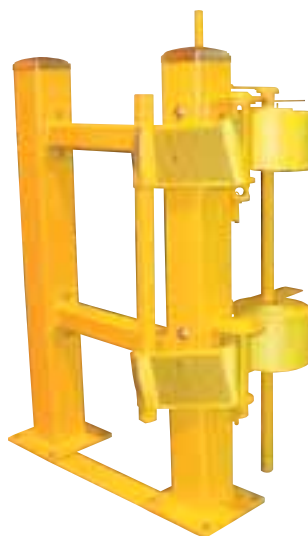
### Bestes System seiner Klasse

- ▶ Sehr leistungsfähig in schwierigen Anwendungsfällen
- ▶ Individuelle Lösungen für die Absicherung von Arbeits- oder Abstellbereichen

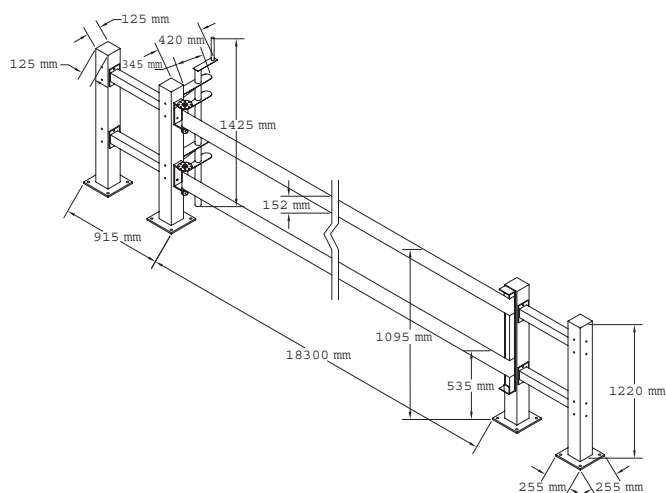


## SCHÜTZEN SIE IHRE MITARBEITER UND BESUCHER, MASCHINEN UND WERKZEUGE

Der GuardRite Strap ist ein wirtschaftliches sowie optisch und mechanisch äußerst wirkungsvolles Absperrsystem, das speziell für die Abgrenzung großer Arbeitsbereiche und langer Gehwege entwickelt wurde. Setzen Sie den GuardRite in den Bereichen ein, die sie bisher nur durch gelbe Sicherheitsmarkierungen gekennzeichnet haben.

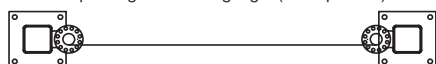


**RITE·HITE®**

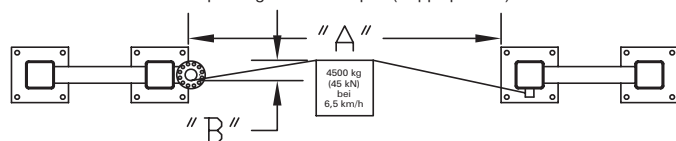


**WICHTIG!** Bei Belastung biegen sich die Gurte durch. Denken Sie vor der Montage an erforderliche Abstände zur Ausrüstung oder eventuelle Höhendifferenzen. Die nachfolgende Tabelle zeigt die geeigneten Abstände unter Berücksichtigung der Gurtdurchbiegung

Absperrung nur für Fußgänger (Einzelpfosten)



Absperrung für Gabelstapler (Doppelpfosten)



## GuardRite Strap Doppelpfosten Referenztable Gurtdurchbiegung

Länge A	Durchbiegung B	Länge A	Durchbiegung B
3.05 m span.....	510 mm	12.19 m span.....	1300 mm
6.10 m span.....	810 mm	15.24 m span.....	1700 mm
9.14 m span.....	1100 mm	18.29 m span.....	2100 mm

## Einzelpfosten

- ▶ Höhe 1220 mm, 125 x 125 x 4,8 mm Stahl
- ▶ Gelbe Pulverbeschichtung
- ▶ 255 x 255 x 13 mm Grundplatte
- ▶ Inkl. 4 Dübel 19 x 135 mm pro Pfosten

## Verstärkte Pfosten

- ▶ Einzelpfosten wie oben mit 2 zusätzlichen verschraubten Stahlarmen 75 x 75 x 535 mm mit Pfosten

## Ausstattung mit Doppelgurt

- ▶ Zwei 152 mm breite gelbe Rückhaltegurte aus Nylon
- ▶ Zwei Spannrollen mit Pfosten
- ▶ Mechanische Einrastsysteme
- ▶ Erweiterung in 3050 mm Schritten bis zu einem Durchgang von 18300 mm

## Ausstattung mit Einzelgurt

- ▶ Ein 152 mm breiter gelber Rückhaltegurt aus Nylon
- ▶ Zwei Spannrollen mit Pfosten
- ▶ Erweiterung in 3050 mm Schritten bis zu einem Durchgang von 18300 mm

## Aufrollsystem

- ▶ 25 mm Welle und 200 mm Kurbel
- ▶ 3,2 mm starke Kragarm-Lagerwinkel aus Stahl
- ▶ 345 mm Kragarm der Lagerwinkel bei einer Bauhöhe von 1425 mm

## Alternativen für andere Bereiche Ihres Betriebs



GuardRite Leichtlast-Absperrsystem – individuell und kostengünstig



GuardRite Stahlabsperssystem – zum Schutz vor schwerer Last

**CAEMA®**  
**RITE-HITE®**

CAEMA Verladestysteme GmbH  
Carl-Zeiss-Strasse 3  
34471 Volkmarsen  
Germany  
Tel. +49 (0) 5693 9870-0  
Fax +49 (0) 5693 987020

[www.caema-ritehite.com](http://www.caema-ritehite.com)

**RITE-HITE®**

Rite-Hite Corporation  
8900 North Arbon Drive  
Milwaukee, WI 53223  
USA  
Tel. +1 (414) 355 2600  
Fax +1 (414) 355 9248

[www.ritehite.com](http://www.ritehite.com)

**CALJAN**  
**RITE-HITE**

Caljan Rite-Hite ApS  
Ved Milepaelen 6-8  
8361 Hasselager  
Denmark  
Tel. +45 8738 7800  
Fax +45 8738 7801

[www.caljanritehite.com](http://www.caljanritehite.com)